

Т-40М

Рис. 132. Бак с фильтром Е40-4600200-Г.

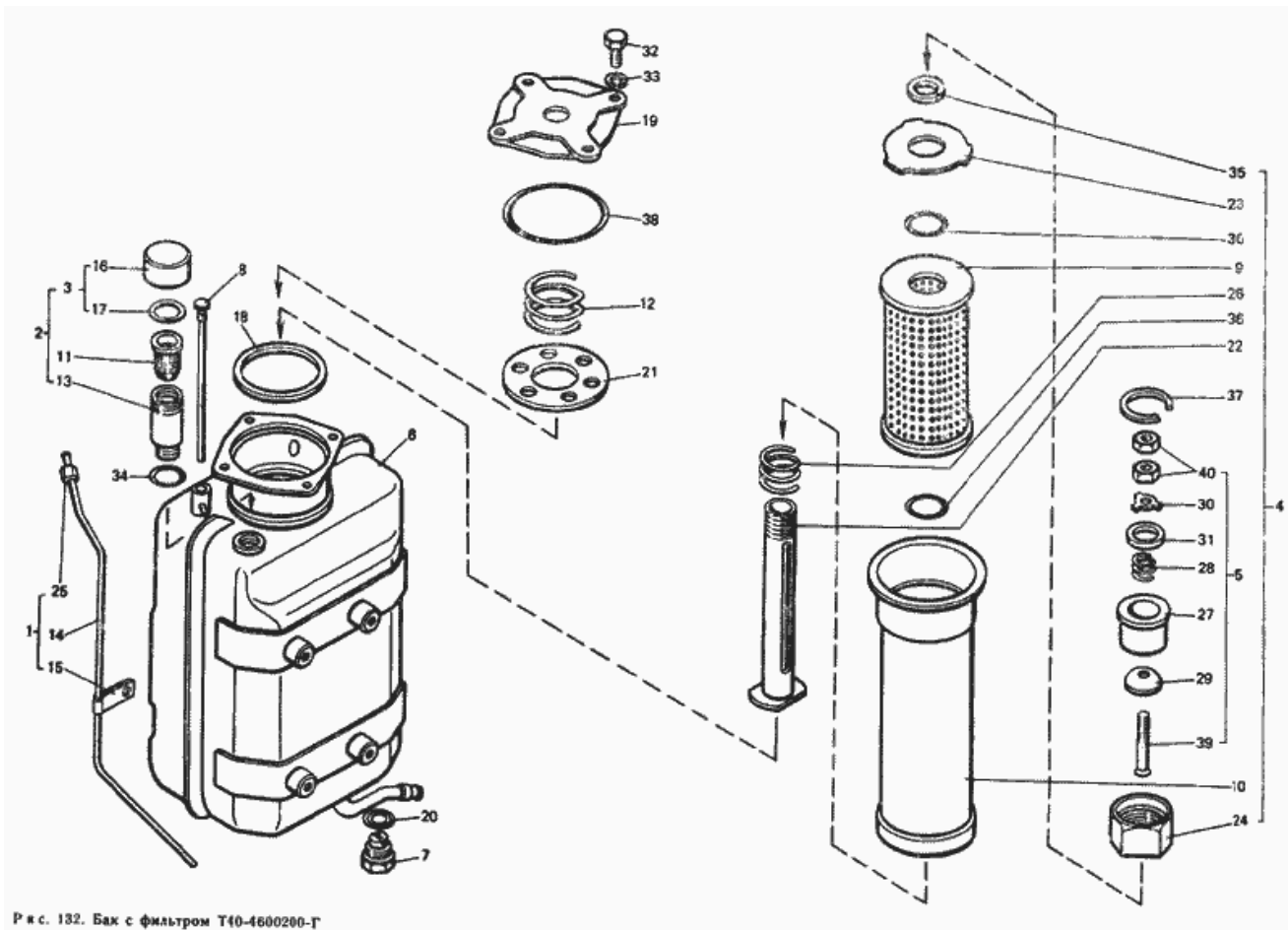


Рис. 132. Бак с фильтром Т40-4600200-Г

№	Номер по каталогу	Наименование детали	К-о	К-о	К-о	К-о	К-о
9	Элемент фильтрующий ТУ 112 046 86	Элемент фильтрующий ТУ 112 046 86	0	0	1	1	1
33	Шайба 8 Т 65Г 06 ГОСТ 6402-70	Шайба 8 Т 65Г 06 ГОСТ 6402-70	0	0	4	4	4
7	Т50-4614060	Пробка с магнитом	0	0	1	1	1
21	Т40-4615058	Диск	0	0	1	1	1
19	Т40-4615012-В	Крышка фильтра	0	0	1	1	1
18	Т40-4614163	Кольцо уплотнительное	0	0	1	1	1
17	Т40-4614134	Кольцо	0	0	1	1	1
16	Т40-4614132	Пробка	0	0	1	1	1
3	Т40-4614130	Пробка	0	0	1	1	1
2	Т40-4614120	Фильтр заливной	0	0	1	1	1
14	Т40-4614092	Трубка дренажная	0	0	1	1	1
1	Т40-4614090	Трубка дренажная	0	0	1	1	1
8	Т40-4614080	Щуп	0	0	1	1	1
13	Т40-4614022-Г	Бонка заливная	0	0	1	1	1
6	Т40-4614020-Г	Бак	0	0	1	1	1
12	Т40-4614019	Пружина	0	0	1	1	1
	Т40-4600200-Г	Бак с фильтром	0	0	1	1	1
20	Т25-4615016	Кольцо уплотнительное	0	0	1	1	1
15	Т25-4614093-А	Скоба	0	0	1	1	1
37	Кольцо запорное 40 МН 470-61	Кольцо запорное 40 МН 470-61	0	0	1	1	1
38	Кольцо 130-135-25-2-2 ГОСТ 18829-73	Кольцо 130-135-25-2-2 ГОСТ 18829-73	0	0	1	1	1
36	Кольцо 042-050-46-2-2 ГОСТ 9833-73	Кольцо 042-050-46-2-2 ГОСТ 9833-73	0	0	2	2	2
35	Кольцо 040-044-25-2-2 ГОСТ 9833-73	Кольцо 040-044-25-2-2 ГОСТ 9833-73	0	0	1	1	1
34	Кольцо 024-28-25-2-2 ГОСТ 18829-73	Кольцо 024-28-25-2-2 ГОСТ 18829-73	0	0	1	1	1
25	ДО1072	Гайка	0	0	1	1	1
40	Гайка 2М6.6Н.0.4 ГОСТ 5915-70	Гайка 2М6.6Н.0.4 ГОСТ 5915-70	0	0	2	2	2

Т-40М

Рис. 132. Бак с фильтром Е40-4600200-Г.

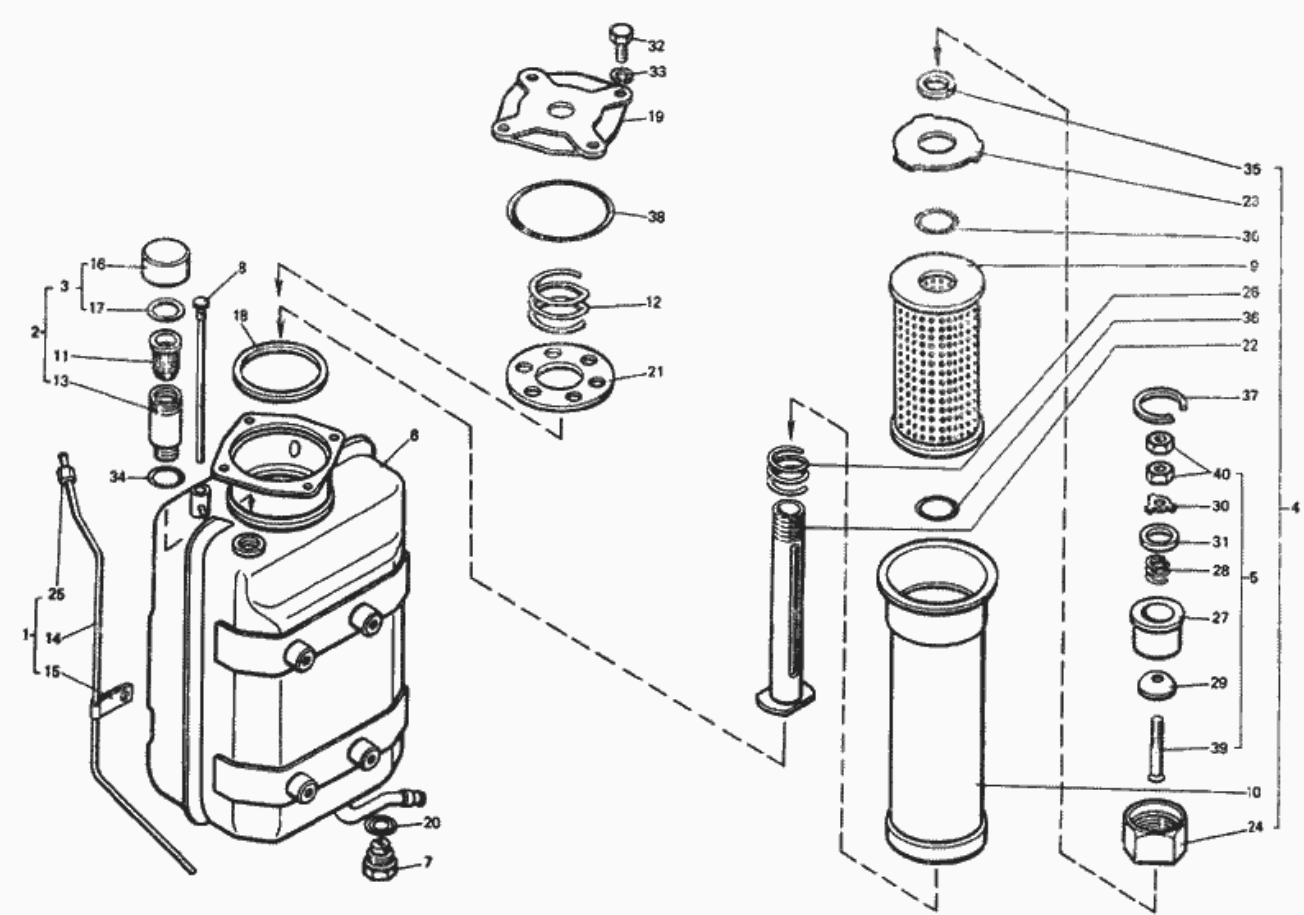


Рис. 132. Бак с фильтром Т40-4600200-Г

39	Винт ВТМ6-6gX40.66.019 ГОСТ 17475-80	Винт ВТМ6-6gX40.66.019 ГОСТ 17475-80	0	0	1	1	1
32	Болт М8-6gX20.88.35 ГОСТ 7796-70	Болт М8-6gX20.88.35 ГОСТ 7796-70	0	0	4	4	4
11	A70.01.000	Фильтр	0	0	1	1	1
10	A28.04.20.000	Корпус	0	0	1	1	1
24	A28.04.00.006	Втулка	0	0	1	1	1
23	A28.04.00.005	Ограничитель	0	0	1	1	1
22	A28.04.00.004	Труба	0	0	1	1	1
4	A28.04.00.000	Фильтр сливной ФСБ 25-80-0,63	0	0	1	1	1
31	8.20.007	Кольцо	0	0	1	1	1
30	8.20.005	Шайба опорная	0	0	1	1	1
29	8.20.004	Клапан	0	0	1	1	1
28	8.20.002	Пружина	0	0	1	1	1
27	8.20.001	Чашка	0	0	1	1	1
5	8.20.000	Клапан	0	0	1	1	1
26	2.00.010	Пружина	0	0	1	1	1